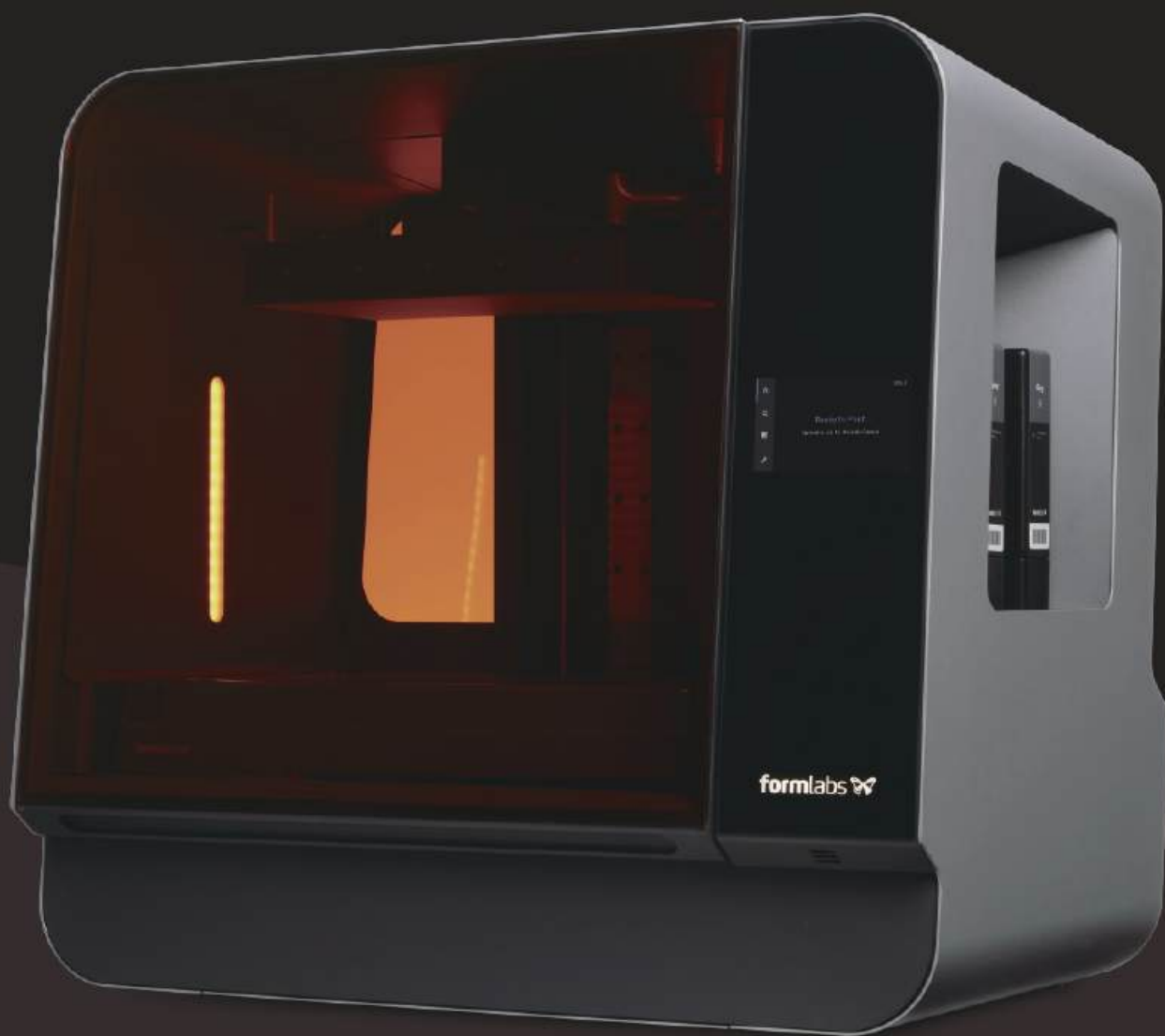


formlabs 

Form 3L



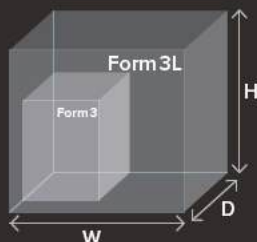
YOKOITO INC.

高精細をビッグサイズで。

Big Parts, Big Throughput

最大造形サイズ

W 335 ×
D 200 ×
H 300 mm



レイヤー厚み
25-300 μm

レーザー出力
250mW × 2機

XY 解像度
25 μm

レーザースポット径
85 μm

新技術、LPU (Light Processing Unit) を採用

Form 3 から採用された LPU では、プリンター心臓部となるレーザーをユニット化。メンテナンスの可能性を拡張しました。プリンターのダウンタイムを大幅に改善し、また LPU で強化された 85 μm の微細なレーザーは、産業用機器レベルの造形クオリティを実現します。

材料管理の手間をなくしたカートリッジシステムを採用

すべての純正材料は、カートリッジを交換するだけで、自動で識別・供給するため、管理や交換の面倒な手間はありません。

世界 60,000 台以上の造形結果に基づく信頼性

Formlabsの3Dプリンターは、すでに世界で60,000を超える台数が販売されてきました。それらの造形結果を元に、常にアップデートされ続けるファームウェアと専用アプリケーションが、あなたの快適な造形体験をサポートします。

LFS 方式が実現する今までにない造形サイズ

LFS (Low Force Stereolithography) 方式では独自の技術を用いて、造形中の引き剥がしにかかる力をより小さくすることに成功。これにより、従来の方式では成し得なかった、大型の造形が可能となりました。



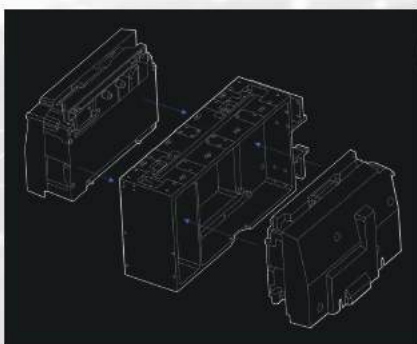
従来比 5 倍の巨大な造形エリアが 3D プリンティングの可能性を解き放つ。

外注に頼るしかなかった大型の試作を、インハウスで完結。大量の数が
必要な部品もステージ一杯に配置すれば一晩で造形可能です。
もちろん高精細なディテールはビッグサイズになっても変わりません。



新方式 LFS (Low Force Stereolithography)™

LFS は、Formlabs が開発した全く新しい光造形方式です。新たに実装された直線型の光源装置や、強く柔らかいフィルムをタンクに用いることで、従来の SLA をより強化する形で設計されました。SLA の持つ表面の滑らかさや、ディテールの細かさ、造形方向に関わらない強度、多様な材料を扱えるなどの特徴はそのまま受け継がれています。

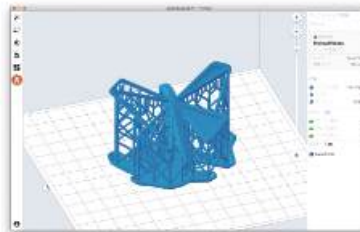


使用者を選ばない最適化されたエコシステム

専用（付属）のソフトウェアから、出力、後処理まで、一貫して直感的で高い操作性を備え、使う人を選びません。

拡張性の高いソフトウェア環境

アプリケーション「PreForm」とクラウドシステム「Dashboard」は、Formlabs から無償で提供される専用ソフトウェアです。「Form」シリーズ間での完全な互換性を有しており、多数の Formlabs 3Dプリンターを1台の PC で同時に管理することが可能。2つのソフトウェアを組み合わせることで、遠隔にて造形を開始することすらできます。



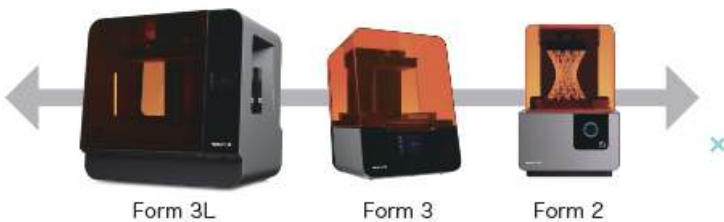
Preform



Dashboard

互換性を持つカートリッジシステム

「Form 3L」には、「Form 3」「Form 2」と共用のカートリッジが同時に2本挿入できます。「Form」シリーズ間での材料互換性を有しつつ、大きな造形ボリュームにも対応しています。



完成されたワークフロー

専用洗浄機「Form Wash L」と専用二次硬化機「Form Cure L」で、ワークフローをよりスピーディーに。作業者の負担を最小限にする完成されたワークフローを実感いただけます。

Finish Kit

本体付属の Finish Kit には、後処理に必要な工具が全て付属。手動の洗浄用リンスバケツは、Form 3Lでの造形物をカバーする大容量になりました。



Form Wash L

専用IPA自動洗浄機

プラットフォームを直接取り付けられ造形物を取り外すことなく手軽に洗浄することができます。



Form Cure L

専用二次硬化機

材料の硬化に最適な 405nm の波長の光を照射し、内蔵のヒーターが炉内を硬化に最適な温度に保ちます。時間、温度を最適な条件で二次硬化させることにより、材料の物性を簡単にかつ確実に引き出すことができます。



一台で様々な用途に対応

自社開発の専用材料で、多様な用途に一台で対応。あらゆるものを低コストで造形することが可能です。今後も新レジンが続々登場予定。
※一部 Form 3L ではご使用いただけないレジンもございます。

新しい材料が続々開発されています
最新情報は WEB へ



Standard スタンダード

精細かつ正確なディテールを表現できる汎用レジンです。



Model モデル

高性能かつ高速造形を可能にするレジンです。



Draft ドラフト

スタンダードレジンの3-4倍の早さで造形できる試作専用のレジンです。



Grey Pro グレープロ

工業用途に十分な精度と適度な靱性を実現しました。



Tough 2000 タフ2000

丈夫で割れにくく、高い応力と歪みがかかる場面の機能試作も行うことができます。



Tough1500 タフ1500

しなやかで、繰り返し負荷をかけたとき、曲げても、すぐに元に戻る復元力があります。



Durable デュラブル

柔軟性、耐衝撃性に優れ、磨損しにくく、押しつぶすことができるプラスチックの部品などに最適です。



ESD イーエスディー

静電気放電から保護することができる高強度 ESD 対策材料です。



Rigid 4000 リジッド4000

ガラス粉末を混ぜ込み薄肉形状を安定して出力できます。高い硬度と滑らかな表面質感を有します。



Rigid 10K リジッド10K

リジッド 4000 よりも硬度を高めた、ガラス粉末含有レジン。非常に滑らかな表面質感を有します。



Flexible 80A フレキシブル80A

ショアデュロメーター 80A のゴムと同等になり、曲げや圧縮が必要な場面で利用ができます。



Elastic 50A エラスティック50A

ショアデュロメーター 50A の性能の柔らかさをもつ素材。シリコンパーツのプロトタイプ製作に適しています。



High Temp ハイテンプ

3D プリント用材料で屈指の耐熱性により最高 238 度の高温になる場面でも耐えられます。



Castable Wax キャスタブルワックス

精細なロストワックス鑄造のために最適化された二次硬化不要のレジンです。



Castable Wax 40 キャスタブルワックス40

ロストワックス鑄造の中でも、鑄造難易度の高い造形物を想定して開発された二次硬化不要のレジンです。



Color Kit カラーキット

自分でレジンカラー 16 色のレシピから調色できるキットです。



Form 3L コンプリートパッケージ

Form 3L と後処理機がセットになったお得なパッケージです。

パッケージ内容物



保証について

本体保証

- ・ Form 3L には 1 年間の Form 3L 本体に対する修理保証が付属します。
 - ・ Form 3L の保証は延長が可能です (最長 3 年)
- ※サービス内容や保証内容については YOKOITO セールsteam にお尋ねください。
※追加のサービスメニューについては現在準備中となり、準備が出来次第のご提案となる場合がございます。

ご購入に向けた YOKOITO のサポートについて

YOKOITO は国内で唯一 Formlabs 専業の正規代理店です。専任スタッフによる手厚いサポートにより国内最高ランクの代理店としてトップクラスの導入実績を誇っております。

お見積のご提案



まずは用途や設置環境などをお聞かせください。専任スタッフが最適な構成、YOKOITO が行えるサポートをご提案いたします。

実機のご見学と解説(オンラインも対応中)



京都 (弊社内プリントセンター)、東京 (Formlabs 社オフィス) にて実機の見学とテクニカルスタッフによる詳しい解説をさせていただきます。

機材レンタル



ご購入前に造形方式・造形材料・ソフトウェア等と同じ兄弟機種である Form 3 のお貸出が可能です。その他各種装置の長期レンタル (リース相当) なども対応可能です。

サンプル品の造形



弊社プリントセンターにおいて、プロフェッショナルスタッフがお客様のデータにて造形サンプルを造形いたします (有償 / 一部無償)。導入前の検討・導入後のバックアップとして造形サービスもご提供いたします。

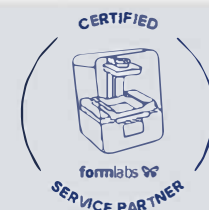
プリンター

最小アクセス寸法	W900×D960×H1040 mm
質量	48kg
所要電力	100-240V 7.5A 50/60Hz 650W
レーザー仕様	EN60825-1:2007 認証 Class1 レーザー製品 405nm 紫色レーザー 250mW レーザー
プリンター制御	タッチスクリーンにて直接制御
接続方法	Wi-Fi, LAN, USB
要求システム要件	Windows7(64bit) 以上 MacOSX10.10 以上 ※4GB RAM 以上 (Win Mac 共に)
対応ファイル形式	.stl または .obj

プリント特性

造形方法	Low Force Stereolithography LFS 方式
材料供給	専用カートリッジより自動充填
ビルド範囲	W330×D200×H300mm
積層解像度	25 - 300 μm (一部素材で異なります)
レーザースポット径	85 μm
サポート材	自動生成 手動設置可能

万全のサポート体制



株式会社 YOKOITO はアジア圏で最初の Formlabs Certified Service Partner に認定されました。修理後の 3D プリントクオリティを限りなく出荷状態に近づけられるようテストを受け、合格しております。

販売店・お問い合わせはコチラ

	本社	TEL 03-5326-7560	FAX 03-5326-7561
	〒160-0023 東京都新宿区西新宿 6-6-3 新宿国際ビルディング新館 4F		
	名古屋営業所	TEL 052-218-3227	FAX 052-218-3228
	〒460-0003 愛知県名古屋市中区錦 1-13-26 名古屋伏見スクエアビル 4F		
新潟営業所	TEL 025-290-5605	FAX 025-290-5606	
〒950-0912 新潟県新潟市中央区南霞口 1-2-16 新潟 CD ビル 3F			
大阪営業所	TEL 06-6615-8884	FAX 06-6615-8874	
〒532-0011 大阪府大阪市淀川区西中島 6-1-3 アストロ新大阪第 2 ビル 11F			

総販売元

YAM YOKOITO AM

株式会社 YOKOITO

〒600-8357 京都府京都市下京区柿本町 588-22

TEL 075-354-6424

MAIL sales@yokoitokyoto.com

WEB <https://www.form2.shop/>

